
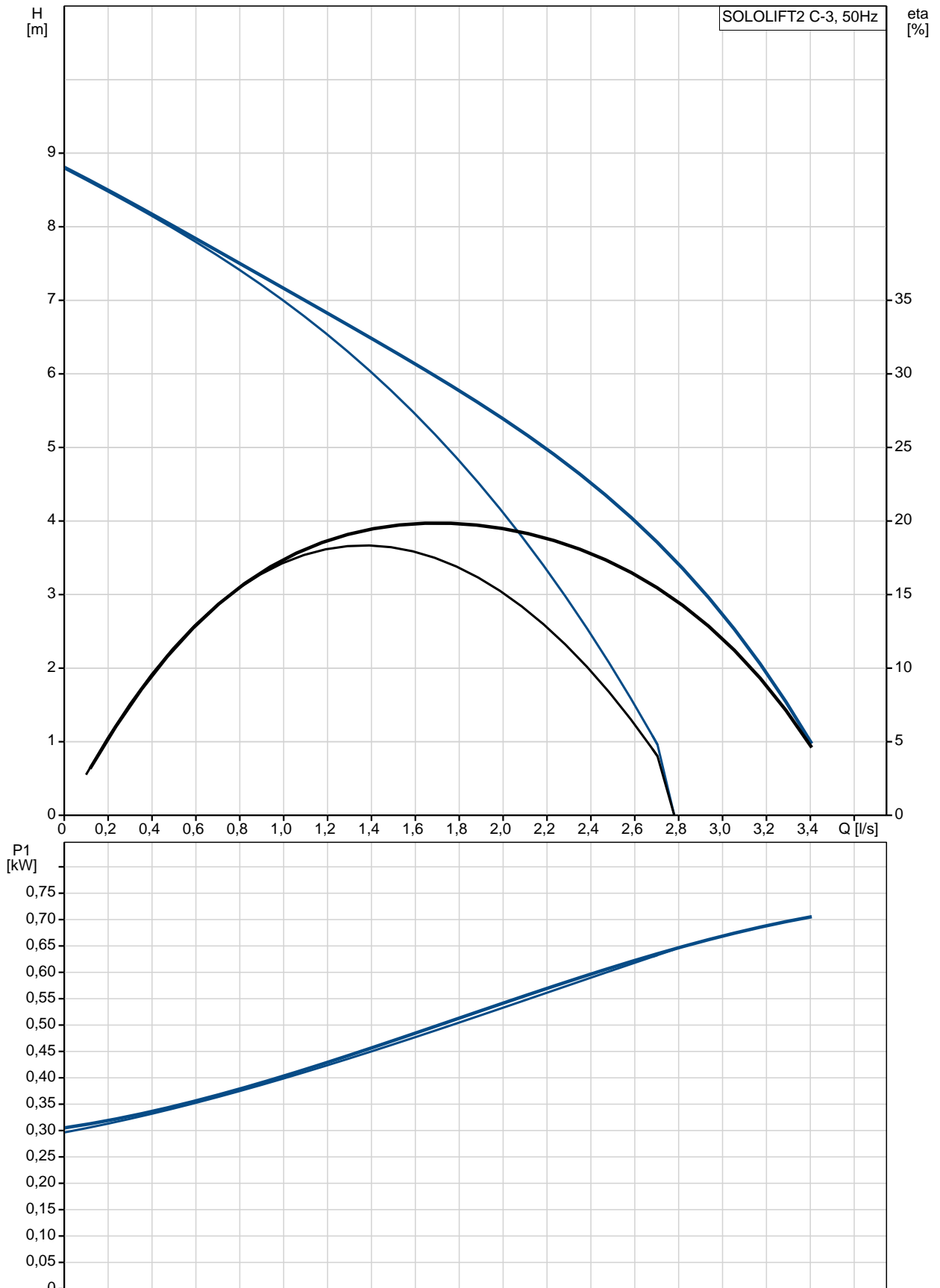


Pozíció	Darab	Leírás
	1	<p>SOLOLIFT2 C-3</p>  <p>Megjegyzés! A berendezés fényképe különböz .</p> <p>Cikkszám: 97775317</p> <p>Sololift2 C-3 is a small, compact automatic lifting station suitable for pumping of greywater (w/o faeces) off places in private dwellings where wastewater cannot be led directly to the sewer by means of a natural downward slope.</p> <p>Sololift2 C-3 is typically used for:</p> <ul style="list-style-type: none"> • cabinet showers, washbasins, bath tubs, washing machines (max. 90°C) and dishwashers in basements below sewer level or in connection with the renovation or modernisation of existing buildings, where the location may be remote from the main soil pipe so that a natural slope cannot be established. <p>Sololift2 C-3 is suitable for installation under a washbasin or particularly for confined space conditions in prewall constructions and built-in cabinets. Extremely low switching levels for lowest construction heights, advantageously in case of connection of a shower receptor.</p> <p>The compact lifting station is equipped with</p> <ul style="list-style-type: none"> - Cable with or without plug (see technical data) - Horizontal or vertical fastening possibility of discharge hose connector with several adaptors for pipes with Ø22-40mm - Integrated non return valve - Dry and high performance motor unit incl. thermal protection, level switch and controller - Flexible connectors for inlet (adjustable in height) of pipes Ø36 or 40 - Manual anti clogging function and separate drain connection for service - Venting valve with overflow protection - Uplift fixation clips <p>Design according to EN12050-2 and production inspection by external institute with unique features focused on quick installation, long lasting operation and easy clean service.</p> <p>Note: The discharge adaptor can be mounted vertical or horizontal. Vertical installation increase the flow (s. databooklet and curves)</p> <p>Folyadék: Szivattyúzott közeg: Bármilyen Newtoni folyadék Maximális közegh mérséklet: 75(90) °C S r ség: 998.2 kg/m³</p> <p>Technikai: Min sítés az adattáblán: CE,TR,LGA,VDEEMV,VDE Jelleggörbe t rése: ISO9906:2012 3B</p> <p>Szerkezeti anyagok: Tartály: PLASTIC</p>

Pozíció	Darab	Leírás
		Telepítés: Szivattyú szívócsonk: 32/36/40, 36/40/50 Szivattyú nyomócsonkja: 22/25/28/32/36/40 Vezeték száma: 3X0,75MM2 Elektromos adatok: Bevitt teljesítmény - P1: 640 W Hálózati frekvencia: 50 Hz Névleges feszültség: 1 x 220-240 V Névleges áramfelvétel: 3.1 A Cos phi - teljesítménytényező : 0,9 Névleges fordulatszám: 2800 rpm Védettségi osztály (IEC 34-5): IP44 Szigetelési osztály (IEC 85): F Kábelhossz: 1.2 m Kábel típus: H05VV-F Kábelcsatlakozó típusa: SCHUKO Egyéb: Nettó tömeg: 7.6 kg Össztömeg: 9.3 kg

97775317 SOLOLIFT2 C-3 50 Hz



Leírás	Érték
--------	-------

Általános információk:

Terméknév:	SOLOLIFT2 C-3
Cikkszám::	97775317
EAN szám::	5710624187265
Ár:	Külön kérésre

Technikai:

Max. emel magasság:	8.5 m
Min sítés az adattáblán:	CE, TR, LGA, VDEEMV, VDE
Jelleggörbe t rése:	ISO9906:2012 3B

Szerkezeti anyagok:

Tartály:	PLASTIC
----------	---------

Telepítés:

Szivattyú szívócsonk:	32/36/40, 36/40/50
Szivattyú nyomócsonkja:	22/25/28/32/36/40
Vezet k száma:	3X0,75MM2

Folyadék:

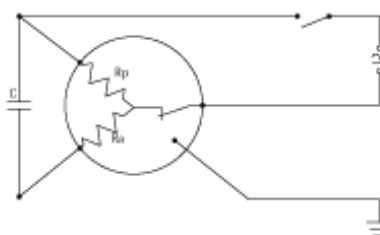
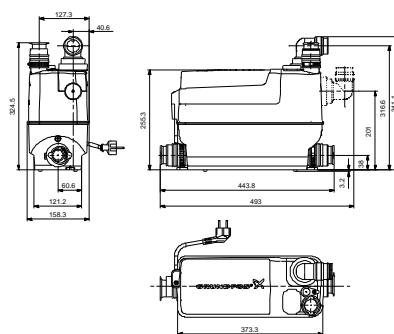
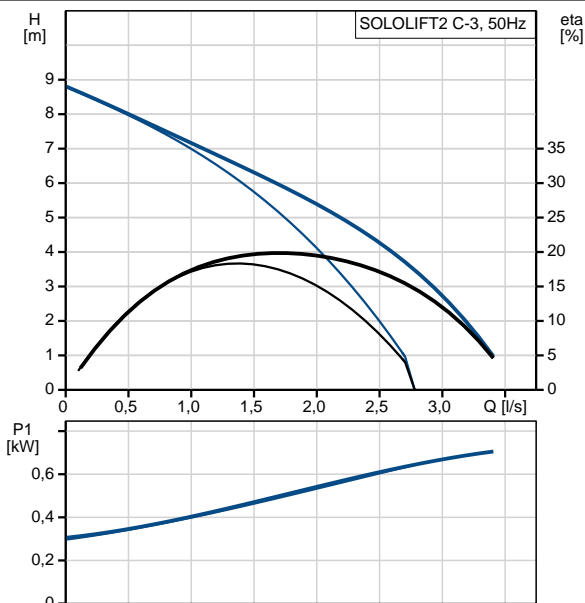
Szivattyúzott közeg:	Bármilyen Newtoni folyadék
Maximális közegh mérséklet:	75(90) °C
S r ég:	998.2 kg/m ³

Elektromos adatok:

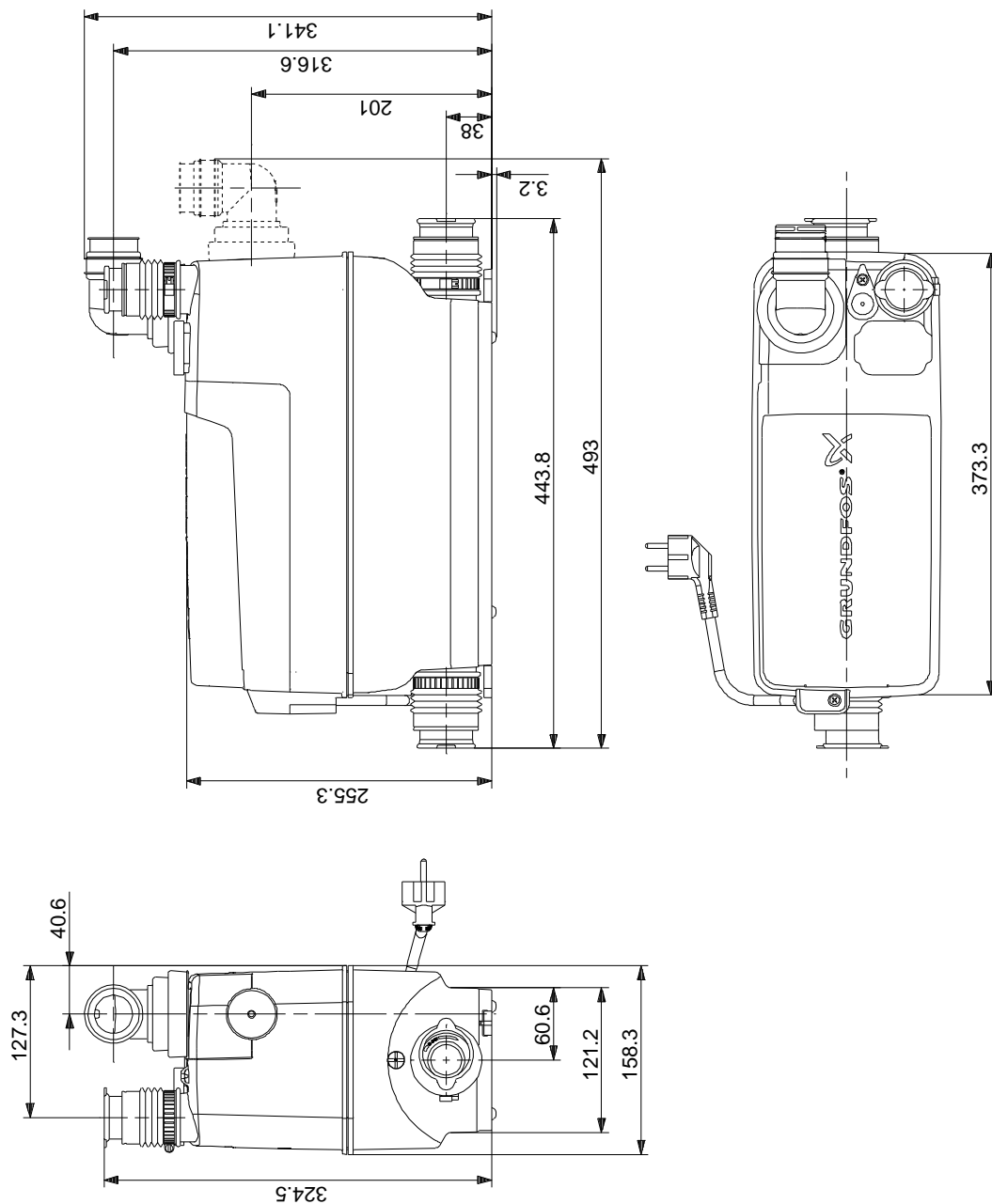
Bevitt teljesítmény - P1:	640 W
Hálózati frekvencia:	50 Hz
Névleges feszültség:	1 x 220-240 V
Névleges áramfelvétel:	3.1 A
Cos phi - teljesítménytényez :	0,9
Névleges fordulatszám:	2800 rpm
Védettségi osztály (IEC 34-5):	IP44
Szigetelési osztály (IEC 85):	F
H védelem:	THERMIK S06-140-05
Kábelhossz:	1.2 m
Kábel típus:	H05VV-F
Kábelcsatlakozó típusa:	SCHUKO

Egyéb:

Nettó tömeg:	7.6 kg
Össztömeg:	9.3 kg
Termék választék:	Nemzetközi

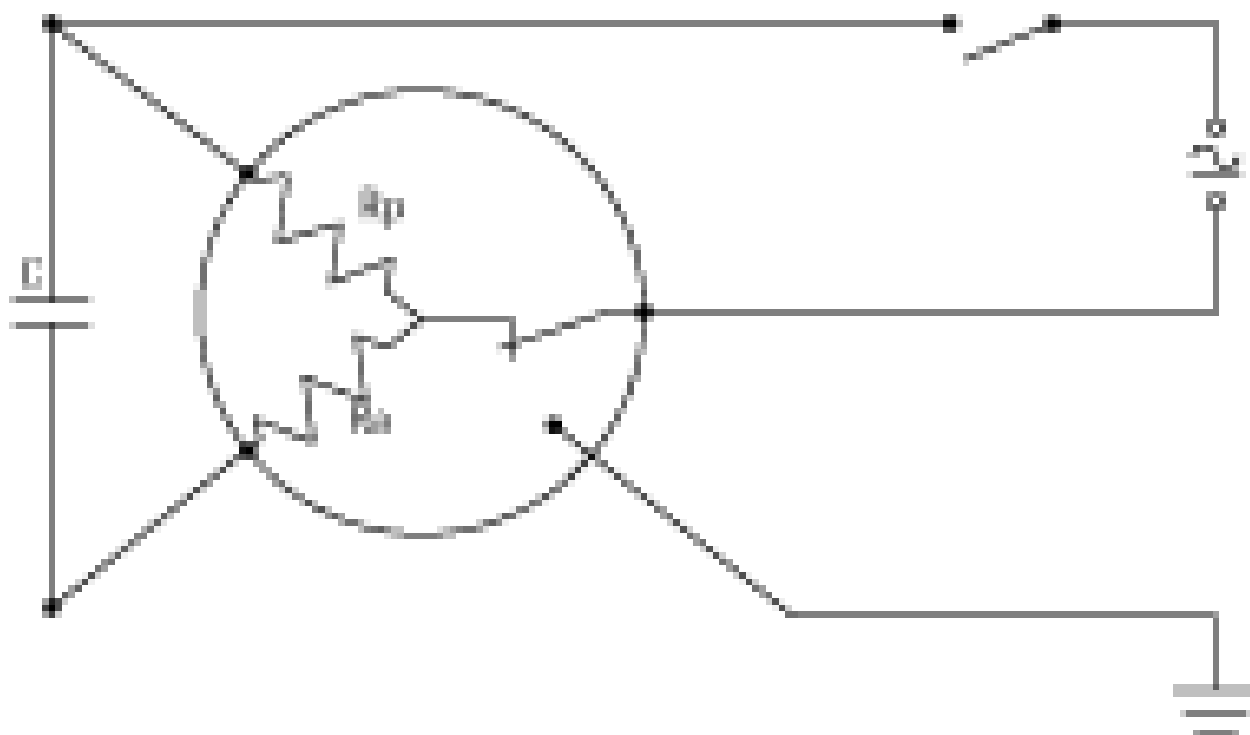


97775317 SOLOLIFT2 C-3 50 Hz



Megjegyzés! Minden méret [mm]-ben, amennyiben nincs más jelölve.

97775317 SOLOLIFT2 C-3 50 Hz



Megjegyzés! Minden mértékegység [mm]-ben értendő, amennyiben másként nincs jelölve.